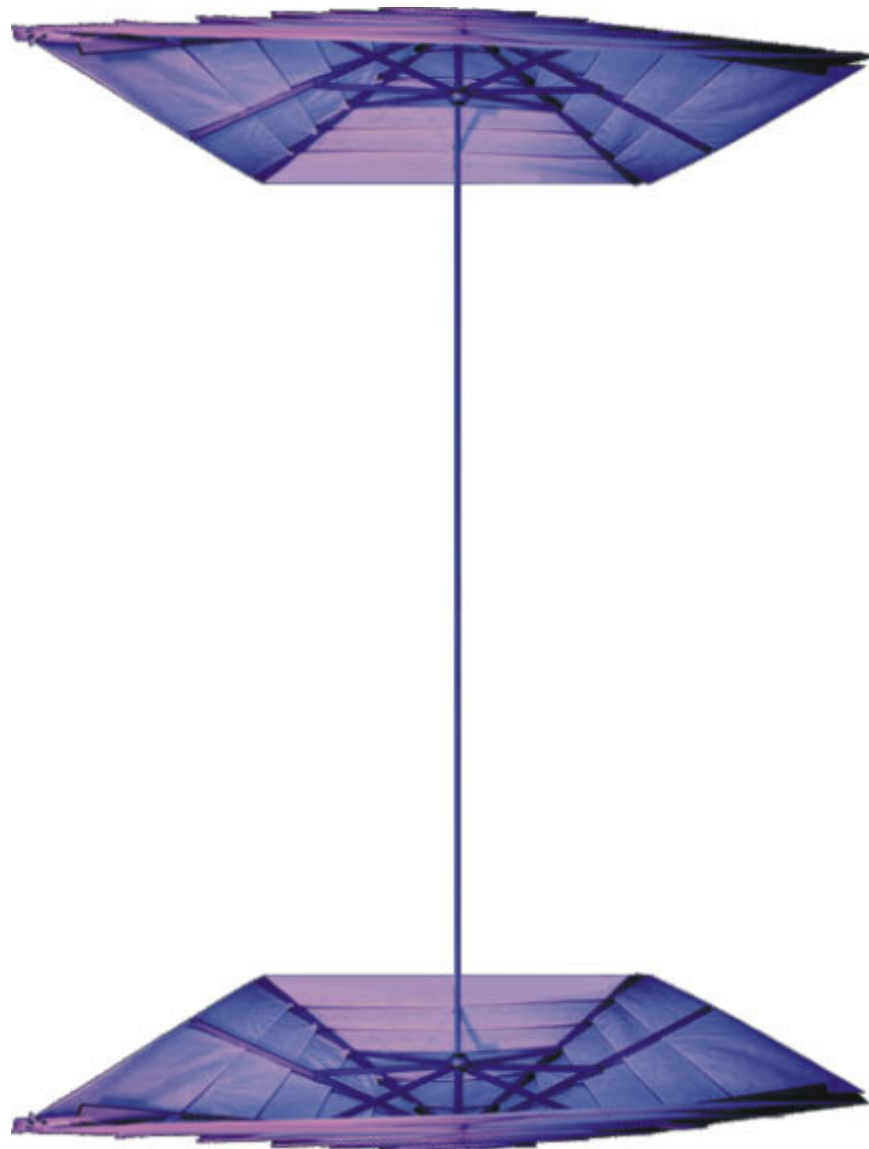


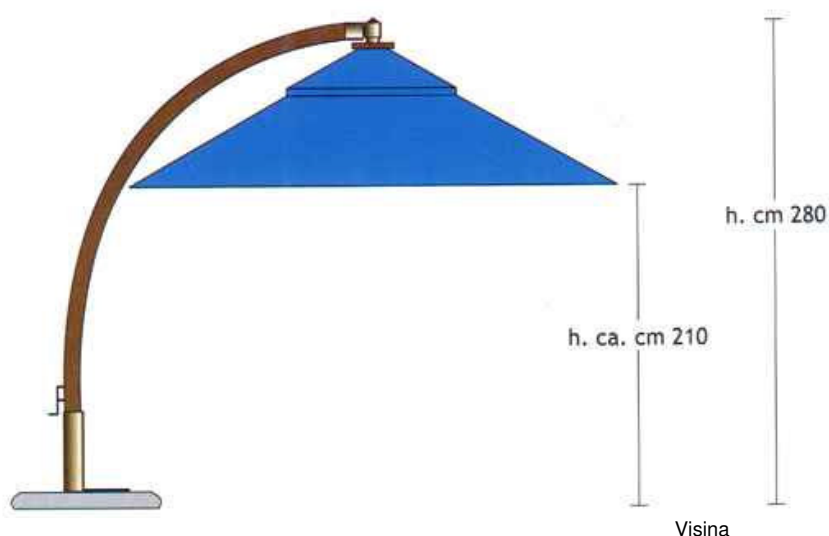
CENOVNIK



SADRŽAJ:

DUGA FIKSNA	str.	3
FIRENZE	str.	4
SUNCOKRET	str.	5
SUNCOKRET SA ŽELEZNIM STUBOM	str.	6
JADRAN	str.	7
LJILJAN	str.	8
DETELINA SA ČETIRI LISTA	str.	9
LEONARDO	str.	10
ŠATOR – TENDA SA ČETIRI OSLOMCA	str.	11
GIGLIO EVOLUTION	str.	12
POKER EVOLUTION	str.	13
POKER SKY	str.	14
MULTIVENTIL SISTEM	str.	15
USLOVI PRODAJE	str.	15

DUGA FIKSNA (ARCOBALENO FISSO cod. 0236)

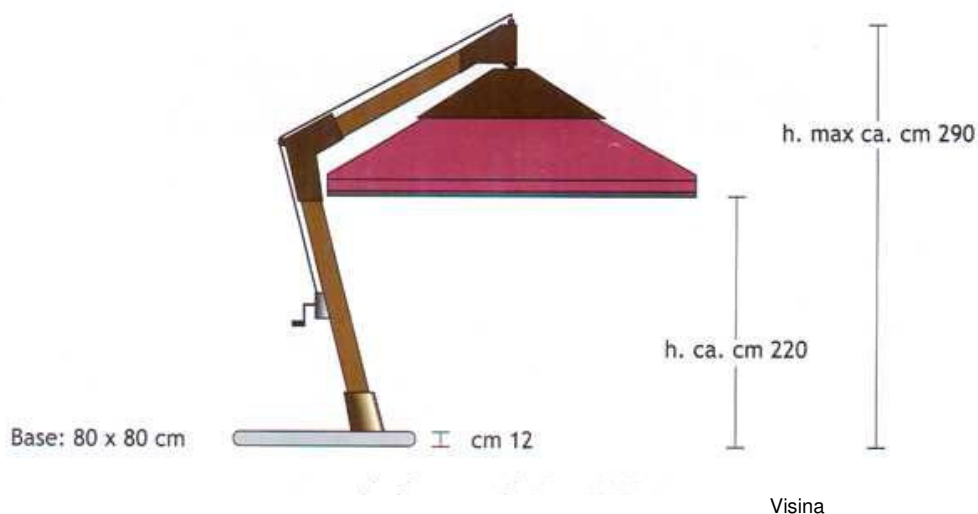


Tehničke specifikacije:

- Luk od tvrdog lamelnog i zaštićenog drveta 92 x 92mm
- Zavesice od istog platna
- Platno veštačko 100 % (Tempotest)
- Sigurnosni ventil protiv vetra – uzdignuti
- Konstrukcija suncobrana od drveta a po zahtevu i od aluminijuma
- Otvaranje i zatvaranje pomoću ručne dizalice
- Metalni delovi pocinkovani i plastificirani braon bojom , a po zahtevu i u drigim
- Baza od cementa sa propranim rečnim peskom, 250kg
- Navlaka zimska.

DIMENZIJE(cm)	CENA Euro (€)
200 x 300	1.500,00
300 x 300	1.560,00
250 x 350	1.560,00
350 x 350	1.650,00
300 x 400	1.750,00
Ø 350 osmougaoni	1.750,00

DODATAK	Euro (€)
-Primena zavesica	60,00
-Konstrukcija u aluminijumu	30,00
-Platneni "oluk" za spajanje suncobrana	40,00
-Primena "čičak" trake na platno	10,00
-Kontraploča za cementiranje Velika / Mala	120 / 80
-Bočno zatvaranje sa providnim delovima	30/m ²
-Dodatna baza 160kg / 250kg	90,00 / 120,00



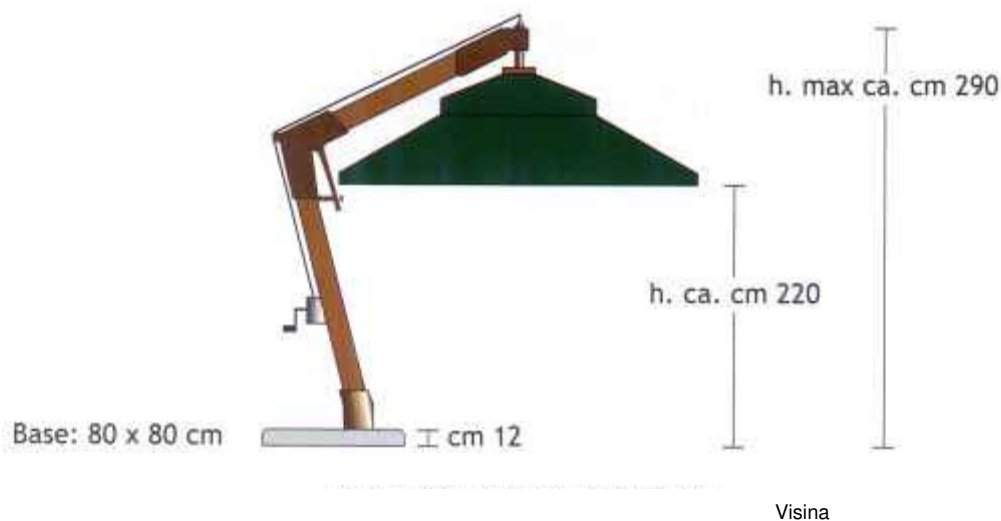
Tehničke specifikacije:

- Stub – tvrdo, zaštićeno drvo 92 x 92mm
- Platno veštačko 100 % (Tempotest)
- Konstrukcija suncobrana od drveta a po zahtevu i od aluminijuma
- Metalni delovi pocinkovani i plastificirani braon bojom , a po zahtevu i u drugim
- Sigurnosni ventil protiv vetra – uzdignuti
- Otvaranje i zatvaranje pomoću ručne dizalice
- Baza od cementa sa propranim rečnim peskom - 160kg do 350 x 350cm , za veće mere baza je 250kg
- Navlaka zimska.

DIMENZIJE (cm)	CENA Euro (€)
200 x 300	1.500,00
300 x 300	1.560,00
250 x 350	1.560,00
350 x 350	1.650,00
300 x 400	1.750,00
400 x 400	1.850,00
Ø 350 osmougaoni	1.750,00
Ø 400 osmougaoni	1.900,00

DODATAK	Euro (€)
-Primena zavesica	60,00
-Konstrukcija u aluminijumu	30,00
-Platneni "oluk" za spajanje suncobrana	40,00
-Primena "čičak" trake na platno	10,00
-Kontraploča za cementiranje Velika / Mala	120 / 80
-Bočno zatvaranje sa providnim delovima	30/m ²
-Dodatna baza 160kg / 250kg	90,00 / 120,00

SUNCOKRET (GIRASOLE IROKO cod. 0237)



Tehničke specifikacije:

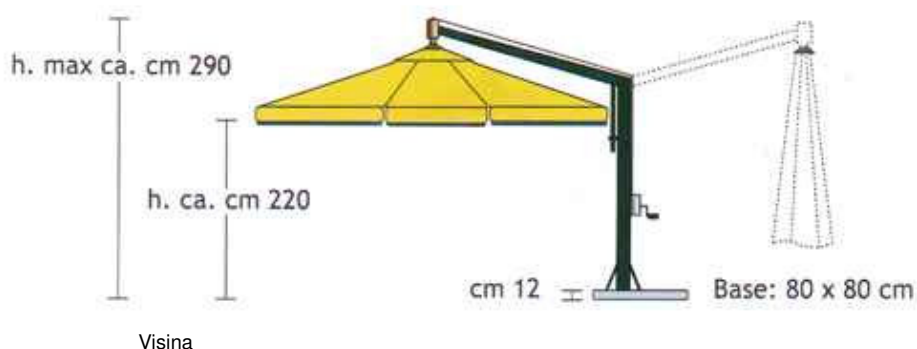
- Stub – tvrdo, zaštićeno drvo 92 x 92mm
- Platno veštačko 100 % (Tempotest)
- Konstrukcija suncobrana od drveta a po zahtevu i od aluminijuma
- Metalni delovi pocinkovani i plastificirani braon bojom , a po zahtevu i u drugim
- Sigurnosni ventil protiv vetra – uzdignuti
- Otvaranje i zatvaranje pomoću ručne dizalice
- Baza od cementa sa propranim rečnim peskom - 160kg do 3.5 x 3.5 m , a za 4 x 4 m baza je 250kg
- Navlaka zimska.

DIMENZIJE(cm)	CENA Euro (€)
200 x 300	1.850,00
300 x 300	1.900,00
250 x 350	1.900,00
350 x 350	1.950,00
300 x 400	1.950,00
400 x 400	2.050,00
Ø 350 osmougaoni	2.050,00
Ø 400 osmougaoni	2.200,00

DODATAK	EURO (€)
-Primena zavesica	60,00
-Konstrukcija u aluminijumu	30,00
-Platneni "oluk" za spajanje suncobrana	40,00
-Primena "čičak" trake na platno	10,00
-Kontraploča za cementiranje Velika / Mala	120 / 80
-Bočno zatvaranje sa providnim delovima	30/m ²
-Dodatna baza 160kg / 250kg	90,00 / 120,00

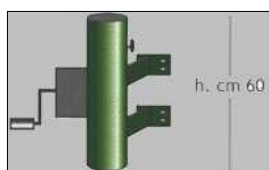
SUNCOKRET SA ŽELEZNIŠM STUBOM

(GIRASOLE LUSSO cod. 0235.)



Tehničke specifikacije:

- Stub – pocinkovana cev Ø 60mm
- Platno veštačko 100 % (Tempotest)
- Konstrukcija suncobrana od drveta a po zahtevu i od aluminijuma
- Metalni delovi pocinkovani i plastificirani braon bojom , a po zahtevu i u drugim
- Sigurnosni ventil protiv vetra – uzdignuti
- Otvaranje i zatvaranje pomoću ručne dizalice
- Baza od cementa sa propranim rečnim peskom - 160kg do 350 x 350cm , za veće mere baza je 250kg
- Navlaka zimška
- Mogućnost okretanja za 360 stepeni i nagnjanja u dve strane.

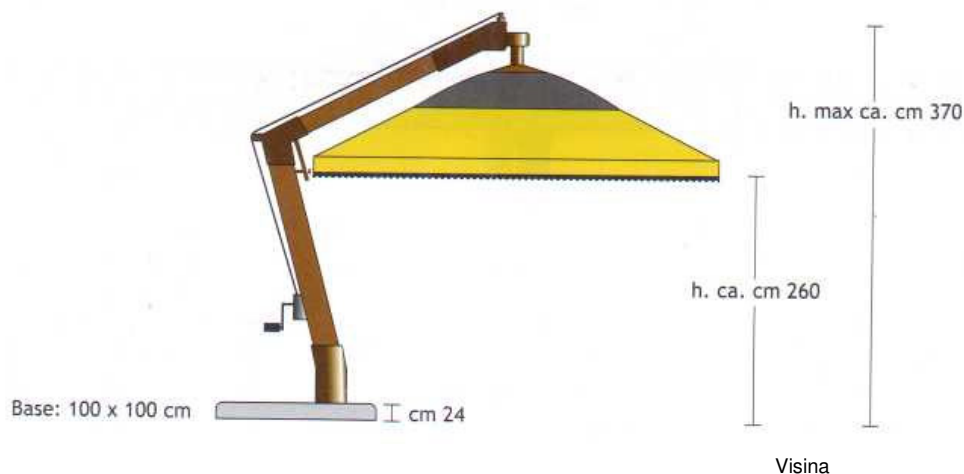


* U slučaju postavljanja na zid koristi se element na slici

DIMENZIJE(cm)	CENA Euro (€)
200 x 300	1.500,00
300 x 300	1.650,00
250 x 350	1.650,00
350 x 350	1.700,00
300 x 400	1.700,00
Ø 350 osmougaoni	1.700,00
Ø 400 osmougaoni	1.850,00

DODATAK	EURO (€)
-Primena zavesica	60,00
-Konstrukcija u aluminijumu	30,00
-Platneni "oluk" za spajanje suncobrana	40,00
-Primena "čičak" trake na platno	10,00
-Kontraploča za cementiranje Velika / Mala	120 / 80
-Bočno zatvaranje sa providnim delovima	30/m ²
-Dodatna baza 160kg / 250kg	90,00 / 120,00

JADRAN (SIRIO cod. 0240)



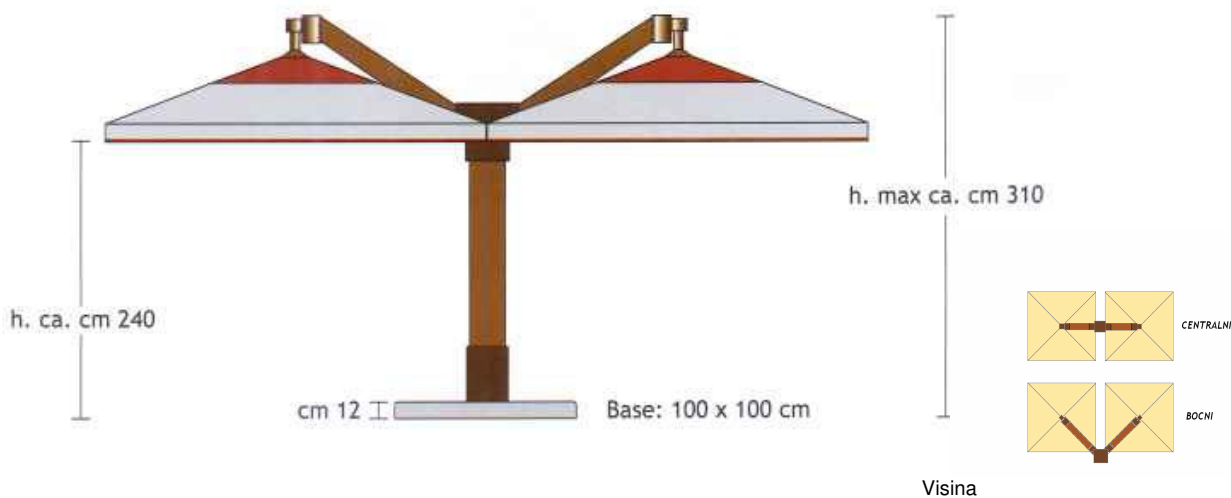
Tehničke specifikacije:

- Stub – tvrdo, zaštićeno drvo 140 x 140mm
- Platno veštačko 100 % (Tempotest)
- Konstrukcija suncobrana od drveta a po zahtevu i od aluminijuma
- Metalni delovi pocinkovani i plastificirani braon
- Metalni delovi pocinkovani i plastificirani braon
- Sigurnosni ventil protiv vetra – uzdignuti
- Otvaranje i zatvaranje pomoću ručne dizalice
- Baze od cementa sa propranim rečnim peskom - dvostruka 2 x 250kg
- Navlaka zimska.

DIMENZIJE(cm)	CENA Euro (€)
400 x 400	2.400,00
500 x 400	2.550,00
500 x 500	2.650,00
Ø 500 osmougaoni	2.900,00
Ø 600 osmougaoni	3.000,00

DODATAK	EURO (€)
-Primena zavesica	60,00
-Konstrukcija u aluminijumu	30,00
-Platneni "oluk" za spajanje suncobrana	40,00
-Primena "čičak" trake na platno	10,00
-Kontraploča za cementiranje Velika / Mala	120 / 80
-Bočno zatvaranje sa providnim delovima	30/m ²
-Dodatna baza 160kg / 250kg	90,00 / 120,00

LJILJAN (GIGLIO cod. 0242 – cod. 0243)



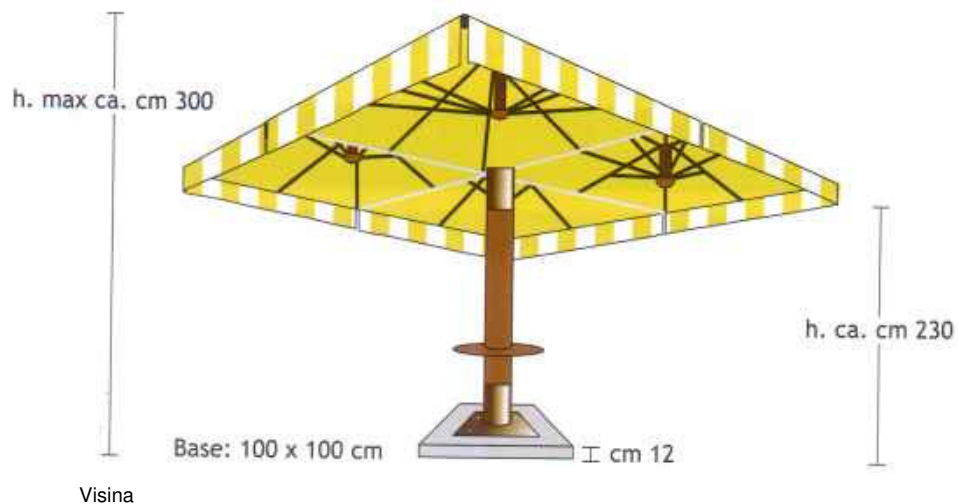
Tehničke specifikacije:

- Stub – tvrdo, zaštićeno drvo 140 x 140mm
- Platno veštačko 100 % (Tempotest)
- Konstrukcija suncobrana od drveta a po zahtevu i od aluminijuma (za mere 450 x 900cm i veće – konstrukcija je od aluminijuma)
- Metalni delovi pocinkovani i plastificirani braon bojom , a po zahtevu i u drugim
- Zavesice i spojni oluci od istog platna
- Sigurnosni ventil protiv vetra – uzdignuti
- Otvaranje i zatvaranje pomoću ručne dizalice
- Baze od cementa sa propranim rečnim peskom - 100 x 100 x 12 jednostruka - do veličine 350 x 700cm, od veličine 800 x 400cm - dvostruka , za 500 x 1000cm –trostruka (3 x 250)
- Navlaka zimska

DIMENZIJE(cm)	CENA Euro (€)
250 x 500	2.900,00
300 x 600	3.300,00
325 x 650	3.500,00
350 x 700	3.700,00
400 x 800	3.850,00
450 x 900	4.700,00
500 x 1000	5.200,00

DODATAK	EURO (€)
-Primena zavesica	60,00
-Konstrukcija u aluminijumu	30,00
-Platneni "oluk" za spajanje suncobrana	40,00
-Primena "čičak" trake na platno	10,00
-Kontraploča za cementiranje Velika / Mala	120 / 80
-Bočno zatvaranje sa providnim delovima	30/m ²
-Dodatna baza 160kg / 250kg	90,00 / 120,00

DETELINA SA ČETIRI LISTA (QUADRIFOGLIO cod. 0241)



Tehničke specifikacije:

- Stub – tvrdo, zaštićeno drvo 140 x 140mm
- Platno veštačko 100 % (Tempotest)
- Konstrukcija suncobrana od drveta a po zahtevu i od aluminijuma (za mere 900 x 900cm i veće – konstrukcija je od aluminijuma)
- Metalni delovi pocinkovani i plastificirani braon bojom , a po zahtevu i u drugim
- Zavesice i spojni oluci od istog platna
- Sigurnosni ventil protiv vetra – uzdignuti
- Otvaranje i zatvaranje pomoću ručnih dizalica
- Baze od cementa sa propranim rečnim peskom
100 x 100 x 12 do mere 700 x 700cm - jednostruka,
za 800 x 800cm i više - dvostruka ,
za 1000 x 1000cm - trostruka (3 x 250)
- Navlaka zimska

DIMENZIJE(cm)	CENA Euro (€)
500 x 500	4.200,00
600 x 600	4.450,00
650 x 650	5.050,00
700 x 700	5.500,00
800 x 800	6.000,00
900 x 900	7.350,00
1000 x 1000	8.350,00

DODATAK	EURO (€)
-Primena zavesica	60,00
-Konstrukcija u aluminijumu	30,00
-Platneni "oluk" za spajanje suncobrana	40,00
-Primena "čičak" trake na platno	10,00
-Kontraploča za cementiranje Velika / Mala	120 / 80
-Bočno zatvaranje sa providnim delovima	30/m ²
-Dodatna baza 160kg / 250kg	90,00 / 120,00

LEONARDO (POKER cod. 0233)



Tehničke specifikacije:

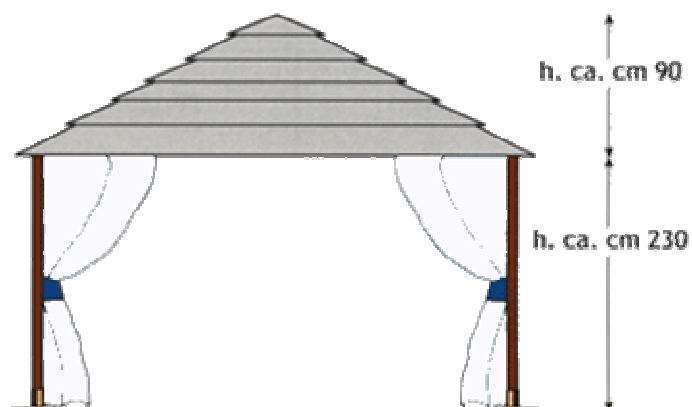
- Stub – tvrdo, zaštićeno drvo Ø 60mm
- Platno veštačko 100 % (Tempotest)
- Konstrukcija suncobrana od drveta a po zahtevu i od aluminijuma
- Metalni delovi pocinkovani i plastificirani braon bojom , a po zahtevu i u drugim
- Sigurnosni ventil protiv vetra – uzdignuti
- Okrugla baza od cementa sa propranim rečnim peskom 60 Ø cm
- Navlaka zimska

DIMENZIJE(cm)	CENA Euro (€)
250 x 350	920,00
300 x 300	920,00
350 x 350	970,00
300 x 400	970,00
400 x 400	1.250,00
Ø 350 osmougaoni	970,00
Ø 400 osmougaoni *	1.250,00

DODATAK	EURO (€)
-Primena zavesica	60,00
-Konstrukcija u aluminijumu	30,00
-Platneni "oluk" za spajanje suncobrana	40,00
-Primena "čičak" trake na platno	10,00
-Kontraploča za cementiranje Velika / Mala	120 / 80
-Bočno zatvaranje sa providnim delovima	30/m ²
-Dodatna baza 160kg / 250kg	90,00 / 120,00

ŠATOR – TENDA SA ČETIRI OSOLONCA

(GAZEBO RAPIDO MODULARE cod. 0245)



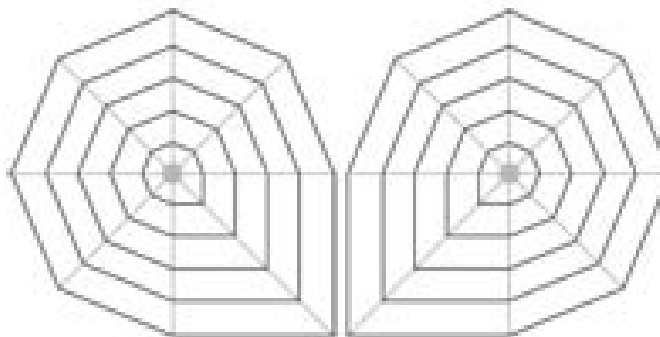
Visina

Tehničke specifikacije:

- Četiri stuba od tvrdog drveta
- Platno veštačko 100 % (Tempotest)
- Konstrukcija suncobrana od drveta a po zahtevu i od aluminijuma
- Metalni delovi pocinkovani i plastificirani braon bojom , a po zahtevu i u drugim
- Zavesice od istog platna
- Sigurnosni ventil protiv vetra – uzdignuti
- Navlaka zimska

DIMENZIJE(cm)	CENA Euro (€)
300 x 300	2.700,00
400 x 400	2.850,00
500 x 500	3.500,00

DODACI	EURO (€)
-Zavese sa strane , napravljen od 100% acrylic materijala, sa prozorima napravljenim od providne plastike (Crystal) , and zip fasteners (po kvm)	60,00



TECHNICAL SPECIFICATION

- Capote:* Multivalvola® System *leaf-shape design*
- Frame:* sticks in anodized aluminium
- Fabric:* Soltis microaired, anti-stretchable, resistant to atmospherical agents and saltiness
or acrylic 100% *Tempotest*
- Support:* polished steel, Inox AISI 316. Structure provided with two arms wich are possible to rotate
- Base:* double in concrete cement or counter plate to cement
- Colour:* free to choice

SIZE (cm)	PRICE (€)
350 x 700	9.600,00

OPTIONAL	PRICE (€)
2 Inox lights 100 Watt, 12 Volt with transformer 230-12V	400,00



POKER EVOLUTION

Multivalvola® System

TECHNICAL SPECIFICATION:

- Capote* Multivalvola® System
- Fabric:* Soltis - microaired, anti-stretchable, resistant to atmospherical agents and saltiness
- Frame:* sticks in anodized aluminium
- Pole:* anodized aluminium Ø 50mm

SIZE (cm)	PRICE (€)
250 Ø	940,00



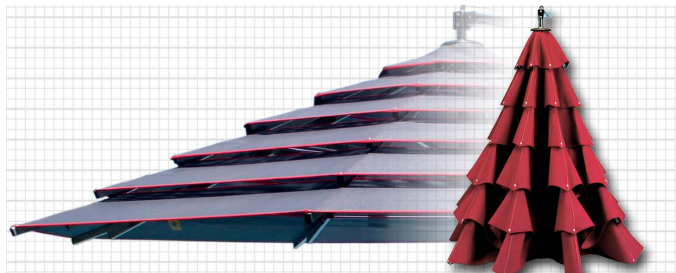
POKER SKY

TECHNICAL SPECIFICATION:

- Capote* traditional and valve anti-wind
- Fabric:* Soltis - microaired, anti-stretchable, resistant to atmospherical agents and saltiness
- Frame:* sticks in anodized aluminium
- Pole:* anodized aluminium Ø 50mm

SIZE (cm)	PRICE (€)
250 Ø	840,00

MULTIVALVOLA(MULTIVENTIL SISTEM)



Multiventil sistem je originalni, patentirani sistem za zaštitu od vetra.

Smanjuje efekat “jedra” povećavajući stabilnost suncobrana.

Cena za multiventil sistem: Za svaki suncobran se na katalošku cenu dodaje 25 %

*Sve cene su izražene u EUR-ima.

*PDV nije uračunat u cenu.

*U cene je uračunato zaštitno pakovanje za transport

*Kupac snosi troškove transporta(za tri i više suncobrana transport na teret prodavca)

Ovaj cenovnik nije stalan. Pravo Mesto d.o.o zadržava pravo promene cena i uslove prodaje a oni su definitivni od momenta narudžbine.

Osam dana nakon isporuke ne prihvataju se reklamacije na preuzetu robu.

Ako se u roku od osam dana izvrši reklamacija svi oštećeni elementi će biti zamenjeni, a to ne utiče na dogovorene uslove plaćanja.

U cenovniku su fabričke cene, za transport i montažu se dogovara od slučaja do slučaja.

VAŽNO: suncobrani trebaju biti zatvoreni u slučaju jačeg vetra, Pravo Mesto d.o.o ne preuzima nikakvu odgovornost kod prevrtanja i oštećenja suncobrana.